

Sololift2

50 Hz

1~

Сервисная инструкция



СОДЕРЖАНИЕ

	Стр.
1. Значение символов и надписей	3
2. Моменты затяжки и смазочные материалы	4
3. Инструменты для технического обслуживания	5
4. Общие сведения	5
4.1 Промывка Sololift2	5
4.2 Промывка подключенного оборудования	5
4.3 Периоды бездействия	5
5. WC-1, WC-3, CWC-3	6
5.1 Снятие крышки	6
5.2 Установка крышки	6
5.3 Замена конденсатора	6
5.4 Замена платы системы управления	6
5.5 Замена питающего кабеля	6
5.6 Замена реле давления	6
5.7 Замена электродвигателя	6
5.8 Замена головной части режущего механизма/рабочего колеса	7
5.9 Замена кольца режущего механизма	7
5.10 Настройка переключателя DIP	7
6. C-3, D-2	8
6.1 Снятие крышки	8
6.2 Установка крышки	8
6.3 Замена питающего кабеля	8
6.4 Замена конденсатора	8
6.5 Замена поплавкового выключателя (C-3)	8
6.6 Настройка поплавкового выключателя (C-3)	8
6.7 Замена реле давления (D-2)	8
6.8 Замена электродвигателя	9
6.9 Замена рабочего колеса	9
7. Обнаружение и устранение неисправностей	10
8. Схемы электрических соединений	10
9. Детализовки	12
9.1 WC-1	12
9.2 WC-3	13
9.3 CWC-3	14
9.4 C-3	15
9.5 D-2	16

1. Значение символов и надписей

Внимание



Указания по технике безопасности, содержащиеся в данном руководстве по обслуживанию и монтажу, невыполнение которых может повлечь опасные для жизни и здоровья людей последствия, специально отмечены общим знаком опасности по стандарту DIN 4844-W00.

Внимание



Несоблюдение данных указаний может иметь опасные для жизни и здоровья людей последствия.

Этот символ вы найдете рядом с указаниями по технике безопасности, невыполнение которых может вызвать отказ оборудования, а также его повреждение.

Внимание

Рядом с этим символом находятся рекомендации или указания, облегчающие работу и обеспечивающие надежную эксплуатацию оборудования.

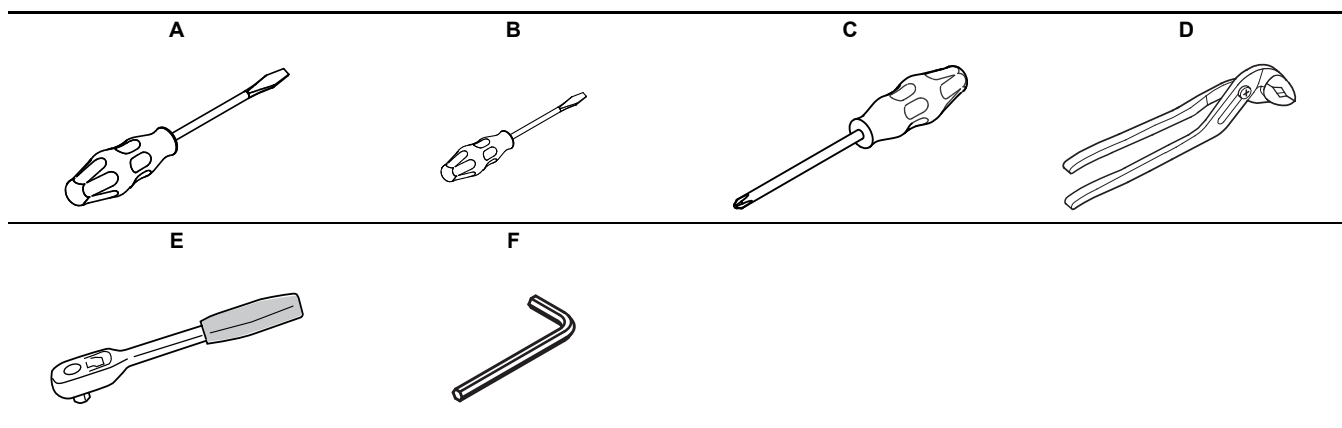
Указание

2. Моменты затяжки и смазочные материалы

Поз.	Наименование	Размеры	Материал	Момент затяжки (Нм)	Смазочный материал
44b	Гайка	M5	Нержавеющая сталь	3,0 - 4,0	
49c	Кольцевое уплотнение V-образного сечения	-	NBR		Rocol Sapphire Aqua-Sil
67	Гайка	M6	Нержавеющая сталь	-	
156a	Уплотнительное кольцо	192 x 4	NBR		Rocol Sapphire Aqua-Sil
156b	Винт	Ø4,7 x 25	Нержавеющая сталь	2,2 - 2,6	
160b	Винт	Ø4,7 x 25	Нержавеющая сталь	2,2 - 2,6	
188	Винт	M5 x 12	Нержавеющая сталь	3,0 - 4,0	
301a	Уплотнительное кольцо	-	NBR		Rocol Sapphire Aqua-Sil
303a	Уплотнительное кольцо	-	NBR		Rocol Sapphire Aqua-Sil
306a	Уплотнительное кольцо	95 x 2,5	NBR		Rocol Sapphire Aqua-Sil
308b	Винт	Ø4,7 x 65	Нержавеющая сталь	2,6 - 3,2	
400c	Винт	Ø4,7 x 25	Нержавеющая сталь	2,2 - 2,6	
414a	Уплотнительное кольцо	-	NBR		Rocol Sapphire Aqua-Sil
417a	Уплотнительное кольцо	-	NBR		Rocol Sapphire Aqua-Sil
418b	Уплотнительное кольцо	-	NBR		Rocol Sapphire Aqua-Sil
434a	Уплотнительное кольцо	-	NBR		Rocol Sapphire Aqua-Sil
438c	Винт	Ø4,7 x 25	Нержавеющая сталь	2,6 - 3,2	
443b	Винт		Нержавеющая сталь	2,6 - 3,2	
532a	Уплотнительное кольцо		NBR		Rocol Sapphire Aqua-Sil
532b	Винт	Ø4,7 x 25	Нержавеющая сталь	-	

Rocol Sapphire Aqua-Sil, номер изделия RM2924 (1 кг).

3. Инструменты для технического обслуживания



Поз.	Наименование	Для поз.	Дополнительная информация
A	Отвёртка	301	С профилем "Прямой шлиц" 8,0мм
B	Отвёртка	-	С профилем "Прямой шлиц" 2,5мм
C	Отвёртка	-	PH 3
D	Многофункциональные щипцы	45	ширина раскрытия 50мм
E	Гаечный ключ с храповиком	44	8 мм
F	Торцовый ключ	188	4 мм

4. Общие сведения

Позиции деталей (указанные цифрами) относятся к чертежам насоса с перечнями деталей; позиции инструментов (указанные буквами) относятся к разделу 3. *Инструменты для технического обслуживания.*

Перед началом разборки следует

- Отключить электродвигатель от источника питания.
- Закрывать задвижки, если они установлены, чтобы избежать слива жидкости из системы.
- Отсоединить питающий кабель с соблюдением местных норм и правил.

Перед началом сборки следует

- Очистить и проверить все детали.
- Заменить неисправные детали новыми.
- Заказать необходимые сервисные комплекты.
- Прокладки и уплотнительные кольца должны заменяться всегда, когда насос ремонтируется.

Во время сборки следует

- Смазывать и затягивать болты и гайки в соответствии с разделом 2. *Моменты затяжки и смазочные материалы.*



Внимание
Техническое обслуживание электротехнической части выполняется только в специальных сервисных центрах Grundfos.



Внимание
Используйте средства индивидуальной защиты в случае, если есть риск соприкосновения с перекачиваемой жидкостью.
Должны также соблюдаться местные нормы и правила, а также законодательные предписания.

4.1 Промывка Sololift2

Для того чтобы установка Sololift2 оставалась чистой, достаточно регулярно смывать воду в унитазе.

Если Sololift2 используется редко, рекомендуется время от времени выполнять следующую внутреннюю очистку:

1. Отключите питание.
2. Положите моющее средство в унитаз, душевую кабину или умывальник. Спустите воду в унитазе или включите воду.
3. Подождите 5 минут, чтобы моющее средство подействовало.
4. Включите основной источник питания и промойте унитаз чистой водой или включите воду.
5. Промывайте унитаз чистой водой или снова включите воду, чтобы установка Sololift2 завершила цикл.

4.2 Промывка подключенного оборудования

После очистки подключенного к насосной установке оборудования её необходимо снова промыть чистой водой или включить воду, чтобы установка Sololift2 завершила цикл.

4.3 Периоды бездействия

Если Sololift2 не будет использоваться в течение длительного периода, рекомендуется дважды промыть унитаз чистой водой или включить воду, чтобы установка Sololift2 выполнила два цикла перекачивания. Затем отключить подачу воды ко всему подсоединённому оборудованию. В случае опасности падения температуры ниже нуля жидкость из резервуара необходимо слить.

5. WC-1, WC-3, CWC-3

5.1 Снятие крышки

1. Удалить винт (поз. 400с).
2. Приподнять крышку с одного края и снять.

Внимание *Осторожно, не сломайте два стопорных штифта.*

5.2 Установка крышки

1. Установить крышку. Стопорные штифты должны состыковаться с верхом резервуара (поз. 402).

Внимание *Обратите внимание, что питающий кабель и другие провода не должны быть зажаты между крышкой и верхом резервуара.*

2. Закрепить крышку.

5.3 Замена конденсатора

1. Снять крышку. См. раздел 5.1 *Снятие крышки.*
2. Отсоединить три провода от конденсатора.
3. Поднять пластмассовый фиксатор и оттянуть конденсатор назад и вытащить.
4. Установить новый конденсатор и отпустить пластмассовый фиксатор.
5. Подсоединить три провода.
См. раздел 8. *Схемы электрических соединений.*
6. Установить крышку. См. раздел 5.2 *Установка крышки.*

5.4 Замена платы системы управления

1. Снять крышку. См. раздел 5.1 *Снятие крышки.*
2. Удалить винт (поз. 160b) и защитную крышку (поз. 160) из платы системы управления.
3. Удалить штекер реле давления (поз. 482b) из платы.
4. Удалить устройство аварийной сигнализации (имеется не во всех моделях), осторожно оттянув и вытащив пластмассовый рычаг.
5. Отсоединить четыре провода от клеммной колодки.
6. Демонтировать плату системы управления.
7. Установить новую плату системы управления.
8. Настроить переключатель DIP. См. раздел 5.10 *Настройка переключателя DIP* или настройку старого переключателя DIP.
9. Подключить штекер реле давления.
10. Подсоединить четыре провода к клеммной колодке.
См. раздел 8. *Схемы электрических соединений.*
11. Установить устройство аварийной сигнализации.
Прижать сигнализатор так, чтобы пластмассовый рычаг был поперёк сигнализатора.
12. Установить защитную крышку на плату системы управления.
13. Закрепить крышку. См. раздел 5.2 *Установка крышки.*

5.5 Замена питающего кабеля

1. Снять крышку. См. раздел 5.1 *Снятие крышки.*
2. Удалить кабельный зажим за реле давления (поз. 482b).
3. Отсоединить провод и нейтраль от клеммной колодки.
4. Отсоединить провод заземления от электродвигателя.
5. Подсоединить новый питающий кабель.
6. Подсоединить к электродвигателю провод заземления.
7. Подсоединить провод и нейтраль к клеммной колодке.
Смотрите раздел 8. *Схемы электрических соединений.*
8. Установить кабель в кабельный зажим, вытянуть и закрепить.
9. Закрепить крышку. См. раздел 5.2 *Установка крышки.*

5.6 Замена реле давления

1. Снять крышку. См. раздел 5.1 *Снятие крышки.*
2. Отсоединить штекер реле давления (поз. 482b) от платы системы управления (поз. 159).
3. Отодвинуть реле давления на 10-15 ° от сепаратора платы (поз. 158) и в вертикальном направлении снять реле давления с фланца электродвигателя (поз. 156).
4. Очистить внутреннюю выемку фланца электродвигателя, используя мягкую ткань.
5. Нанести на фиксатор реле давления (поз. 481) и уплотняющую поверхность фланца электродвигателя смазку Rocol Sapphire Aqua-Sil.
6. Установить фиксатор реле давления во фланец электродвигателя и плотно прижать.
7. Вставить реле давления в фиксатор. Маленькая трубка реле давления должна входить в фиксатор. Проверить, чтобы реле давления входило в резиновое кольцо.
8. Подсоединить провод реле давления (поз. 482) к плате системы управления.
9. Установить крышку. См. раздел 5.2 *Установка крышки.*

5.7 Замена электродвигателя

1. Снять крышку. См. раздел 5.1 *Снятие крышки.*
2. Отсоединить провод электродвигателя от клеммы платы системы управления (поз. 159).
3. Отсоединить провод заземления от электродвигателя.
4. Отсоединить два провода реле давления (поз. 482).
5. Отсоединить провода электродвигателя от конденсатора (поз. 301).
6. Отогнуть три пластмассовых рычага от сепаратора платы системы управления (поз. 158) и снять сепаратор с электродвигателя.
7. Снять фланец электродвигателя (поз. 156) с верхней части резервуара (поз. 402).
8. Удалить винты (поз. 308b) из корпуса насоса (поз. 2) и удалить корпус из фланца электродвигателя.



Внимание

**Будьте осторожны: острые края!
Надеть защитные перчатки.**

9. Удерживая вал отвёрткой на торце, удалить гайку рабочего колеса (поз. 49b), ослабив винт (поз. 188) с помощью торцового ключа.
10. Снять головную часть режущего механизма (поз. 45) с вала электродвигателя с помощью многофункциональных щипцов или аналогичного инструмента.
11. Снять рабочее колесо (поз. 49) и шайбу (поз. 66) с вала электродвигателя.
12. Нажать на электродвигатель и выпрессовать его из фланца электродвигателя.
13. Очистить внутреннюю выемку фланца электродвигателя, используя мягкую ткань.
14. Нанести на уплотнительное кольцо и внутреннюю выемку смазку Rocol Sapphire Aqua-Sil.
15. Вставить электродвигатель во фланец.
Клеммы заземления электродвигателя должны входить в квадратное отверстие сепаратора платы системы управления.
16. Установить шайбу и рабочее колесо на вал электродвигателя.
17. Установить режущий механизм на вал электродвигателя, чтобы "зубья" вплотную примыкали к рабочему колесу.
18. Вал на торце необходимо удерживать с помощью отвёртки. Поставить гайку рабочего колеса на вал электродвигателя и зафиксировать вместе с винтом с помощью торцового ключа.
19. Установить корпус насоса, чтобы выходное отверстие было направлено в сторону от реле давления, и затянуть винты.
20. Кольцо режущего механизма не должно касаться головки режущего механизма.

21. С помощью мягкой ткани очистить уплотняющую поверхность верхней части резервуара и наружную уплотняющую поверхность фланца электродвигателя.
22. Нанести смазку Rocol Sapphire Aqua-Sil на уплотнительное кольцо и уплотняющую поверхность верхней части резервуара.
23. Установить фланец электродвигателя вверх резервуара и затянуть винты крест-накрест.
24. Нажатием зафиксировать сепаратор платы на фланце электродвигателя.
25. Подсоединить провод электродвигателя к клеммной колодке платы системы управления.
26. Подсоединить к электродвигателю провод заземления.
27. Подсоединить два провода к реле давления.
См. раздел 8. *Схемы электрических соединений.*
28. Подсоединить два провода двигателя к конденсатору.
См. раздел 8. *Схемы электрических соединений.*
29. Закрепить крышку. См. раздел 5.2 *Установка крышки.*

5.8 Замена головной части режущего механизма/рабочего колеса

1. Снять крышку. См. раздел 5.1 *Снятие крышки.*
2. Отсоединить провод электродвигателя от клеммы платы системы управления (поз. 159).
3. Снять фланец электродвигателя (поз. 156) с верхней части резервуара (поз. 402).
4. Удалить винты (поз. 308b) из корпуса насоса (поз. 2) и удалить корпус из фланца электродвигателя.



Внимание

**Будьте осторожны: острые края!
Надеть защитные перчатки.**

5. Удерживая вал отвёрткой на торце, удалить гайку рабочего колеса (поз. 49b), ослабив винт (поз. 188) с помощью торцового ключа.
6. Снять головную часть режущего механизма (поз. 45) с вала электродвигателя с помощью многофункциональных щипцов или аналогичного инструмента.
7. Снять рабочее колесо с вала электродвигателя.
При необходимости можно использовать две отвёртки с прямым шлицем.
8. Очистить вал электродвигателя. При необходимости использовать наждачную бумагу зернистостью 400.
9. Нанести на вал электродвигателя Rocol Sapphire Aqua-Sil.
10. Установить рабочее колесо.
11. Установить режущий механизм на вал электродвигателя, чтобы "зубья" плотно примыкали к рабочему колесу.
12. Удерживая вал отвёрткой на торце, установить гайку рабочего колеса на вал и закрепить вместе с винтом с помощью торцового ключа.
13. Установить корпус насоса, чтобы выходное отверстие было направлено в сторону от реле давления, и затянуть винты.
14. Кольцо режущего механизма не должно касаться головки режущего механизма.
15. С помощью мягкой ткани очистить уплотняющую поверхность верхней части резервуара и наружную уплотняющую поверхность фланца электродвигателя.
16. Нанести смазку Rocol Sapphire Aqua-Sil на уплотнительное кольцо и уплотняющую поверхность верхней части резервуара.
17. Установить фланец электродвигателя вверх резервуара и затянуть винты крест-накрест.
18. Подсоединить два провода двигателя к конденсатору.
См. раздел 8. *Схемы электрических соединений.*
19. Закрепить крышку. См. раздел 5.2 *Установка крышки.*

5.9 Замена кольца режущего механизма

1. Снять крышку. См. раздел 5.1 *Снятие крышки.*
2. Снять фланец электродвигателя (поз. 156) с верхней части резервуара (поз. 402).
3. Удалить винты (поз. 308b) из корпуса насоса (поз. 2) и удалить корпус из фланца электродвигателя.



Внимание

**Будьте осторожны: острые края!
Надеть защитные перчатки.**

4. Удалить винты с оборотной стороны корпуса насоса.
5. Вытащить кольцо режущего механизма (поз. 44) из корпуса насоса.
6. Очистить внутреннюю контактную поверхность корпуса насоса так, чтобы кольцо режущего механизма соприкасалось с корпусом насоса.
7. Вставить кольцо режущего механизма в корпус насоса. Гайки должны быть снаружи корпуса насоса.
8. Установить корпус насоса, чтобы выходное отверстие было направлено в сторону от реле давления, и затянуть винты.
9. Кольцо режущего механизма не должно касаться головки режущего механизма.
10. С помощью мягкой ткани очистить уплотняющую поверхность верхней части резервуара и наружную уплотняющую поверхность фланца электродвигателя.
11. Нанести смазку Rocol Sapphire Aqua-Sil на уплотнительное кольцо и уплотняющую поверхность верхней части резервуара.
12. Установить фланец электродвигателя вверх резервуара и затянуть винты крест-накрест.
13. Закрепить крышку. См. раздел 5.2 *Установка крышки.*

5.10 Настройки переключателя DIP

Электродвигатель по умолчанию установлен на задержку останова, равную 1 секунде. Также возможны следующие настройки.

1 секунда	2 секунды	3 секунды
4 секунды	5 секунд	7 секунд

6. C-3, D-2

6.1 Снятие крышки

1. Удалить винт (поз. 400с).
2. Приподнять крышку с одного края и снять.

Внимание *Осторожно, не сломайте два опорных штифта.*

6.2 Установка крышки

1. Установить крышку. Стопорные штифты должны состыковаться с верхом резервуара (поз. 402).

Внимание *Обратите внимание, что питающий кабель и другие провода не должны быть зажаты между крышкой и верхом резервуара.*

2. Закрепить крышку.

6.3 Замена питающего кабеля

1. Снять крышку. См. раздел 6.1 *Снятие крышки*.
2. Удалить кабельный зажим.
3. Отделить соединитель и вытолкнуть провод питающего кабеля с помощью отвёртки с прямым шлицем.
4. Отделить соединитель провода заземления между электродвигателем и питающим кабелем.
5. Отсоединить нейтральный провод от реле давления (поз. 482).
6. Закрепить новый питающий кабель в кабельном зажиме.
7. Подсоединить провод заземления, нейтральный и фазный провода. Смотрите раздел 9. *Детализировки*.
8. Поставить соединитель на фланец электродвигателя (поз. 156).
9. Закрепить крышку. См. раздел 6.2 *Установка крышки*.

6.4 Замена конденсатора

1. Снять крышку. См. раздел 6.1 *Снятие крышки*.
2. Отделить соединитель и вытолкнуть два провода конденсатора с помощью отвёртки с прямым шлицем.
3. Удалить провод между конденсатором и реле давления (поз. 482).
4. Осторожно открыть пластмассовый фиксатор и удалить конденсатор.
5. Установить новый конденсатор.
6. Подсоединить два провода конденсатора и провод между конденсатором и реле давления. См. раздел 8. *Схемы электрических соединений*.
7. Установить крышку. См. раздел 6.2 *Установка крышки*.

6.5 Замена поплавкового выключателя (C-3)

1. Снять крышку. См. раздел 6.1 *Снятие крышки*.
2. Снять защитную крышку с поплавкового выключателя.
3. Отсоединить два провода поплавкового выключателя.
4. Повернуть поплавковый выключатель на 30-45 ° по часовой стрелке, чтобы открепить его от фланца электродвигателя (поз. 156) и удалить.
5. Очистить уплотняющую поверхность фланца электродвигателя.
6. Нанести на уплотнительное кольцо на поплавковом выключателе и уплотняющую поверхность фланца электродвигателя смазку Rocol Sapphire Aqua-Sil.
7. Установить поплавковый выключатель во фланец электродвигателя и повернуть на 30-45 ° против часовой стрелки, чтобы зафиксировать.
8. Подсоединить два провода к реле давления. См. раздел 9. *Детализировки*.
9. Нажатием поставить защитную крышку на реле давления.
10. Закрепить крышку. См. раздел 6.2 *Установка крышки*.

6.6 Настройка поплавкового выключателя (C-3)

1. Удалить поплавковый выключатель из резервуара. См. раздел 6.5 *Замена поплавкового выключателя (C-3)*.
2. Вдавить два язычка трубки поплавкового выключателя и поднять выключатель.
3. Удалить или установить проставку на валу поплавкового выключателя, чтобы изменить уровень пуска. См. рис. 1.
4. Установить поплавковый выключатель в трубке поплавкового выключателя. Штифт в поплавковом выключателе (сбоку) должен совпасть с отверстием в трубке.
5. Установить поплавковый выключатель. См. раздел 6.5 *Замена поплавкового выключателя (C-3)*.

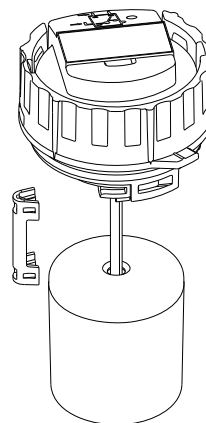


Рис. 1 Поплавковый выключатель без трубки

6.7 Замена реле давления (D-2)

1. Снять крышку. См. раздел 6.1 *Снятие крышки*.
2. Снять защитную крышку с реле давления.
3. Отсоединить два провода реле давления.
4. Повернуть реле давления на 30-45 ° по часовой стрелке, чтобы открепить его от фланца электродвигателя (поз. 156) и удалить.
5. Очистить уплотняющую поверхность фланца электродвигателя.
6. Нанести смазку Rocol Sapphire Aqua-Sil на уплотнительное кольцо на реле давления и уплотняющую поверхность фланца электродвигателя.
7. Установить реле давления во фланец электродвигателя и повернуть на 30-45 ° против часовой стрелки, чтобы зафиксировать.
8. Подсоединить два провода к реле давления. См. раздел 9. *Детализировки*.
9. Нажатием поставить защитную крышку на реле давления.
10. Закрепить крышку. См. раздел 6.2 *Установка крышки*.

6.8 Замена электродвигателя

1. Снять крышку. См. раздел 6.1 *Снятие крышки*.
2. Отделить соединитель между конденсатором и электродвигателем.
3. Отделить соединитель провода заземления между электродвигателем и питающим кабелем.
4. Снять фланец электродвигателя (поз. 156) с верхней части резервуара (поз. 402).
5. Удалить винты (поз. 308b) из корпуса насоса (поз. 2) и удалить корпус из фланца электродвигателя.
6. Нажать на электродвигатель и выпрессовать его из фланца электродвигателя.
7. Очистить внутреннюю выемку фланца электродвигателя, используя мягкую ткань.
8. Нанести на уплотнительное кольцо и внутреннюю выемку смазку Rocol Sapphire Aqua-Sil.
9. Вставить электродвигатель во фланец.
Провода электродвигателя должны быть направлены в сторону, противоположную зажиму питающего кабеля.
10. Установить корпус насоса, чтобы выходное отверстие было направлено в сторону от реле давления, и затянуть винты.
11. Кольцо режущего механизма не должно касаться головки режущего механизма.
12. С помощью мягкой ткани очистить уплотняющую поверхность верхней части резервуара и наружную уплотняющую поверхность фланца электродвигателя.
13. Нанести смазку Rocol Sapphire Aqua-Sil на уплотнительное кольцо и уплотняющую поверхность верхней части резервуара.
14. Установить фланец электродвигателя сверху резервуара и затянуть винты крест-накрест.
15. Подключить провод заземления к соединителю.
Установить соединитель во фланец электродвигателя.
16. Закрепить крышку. См. раздел 6.2 *Установка крышки*.

6.9 Замена рабочего колеса

1. Снять крышку. См. раздел 6.1 *Снятие крышки*.
2. Снять фланец электродвигателя (поз. 156) с верхней части резервуара (поз. 402).
3. Удалить винты (поз. 308b) из корпуса насоса (поз. 2) и удалить корпус из фланца электродвигателя.
4. Удерживая отвёрткой вал на торце, снять рабочее колесо, повернув его против часовой стрелки.
5. Удерживая отвёрткой вал на торце, установить новое рабочее колесо, повернув его по часовой стрелке.
6. Очистить внутреннюю выемку фланца электродвигателя, используя мягкую ткань.
7. Нанести на уплотнительное кольцо и внутреннюю выемку смазку Rocol Sapphire Aqua-Sil.
8. Вставить электродвигатель во фланец.
Провода электродвигателя должны быть направлены в сторону, противоположную зажиму питающего кабеля.
9. Установить корпус насоса, чтобы выходное отверстие было направлено в сторону реле давления (поз. 482), и затянуть винты крест-накрест.
10. Кольцо режущего механизма не должно касаться головки режущего механизма.
11. С помощью мягкой ткани очистить уплотняющую поверхность верхней части резервуара и наружную уплотняющую поверхность фланца электродвигателя.
12. Нанести смазку Rocol Sapphire Aqua-Sil на уплотнительное кольцо и уплотняющую поверхность верхней части резервуара.
13. Установить фланец электродвигателя сверху резервуара и затянуть винты крест-накрест.
14. Установить крышку. См. раздел 6.2 *Установка крышки*.

7. Обнаружение и устранение неисправностей

Внимание

Замена предохранителя, отсоединение разъёмов или отключение силового питания. Убедитесь, что исключена возможность несанкционированного или случайного повторного включения напряжения.



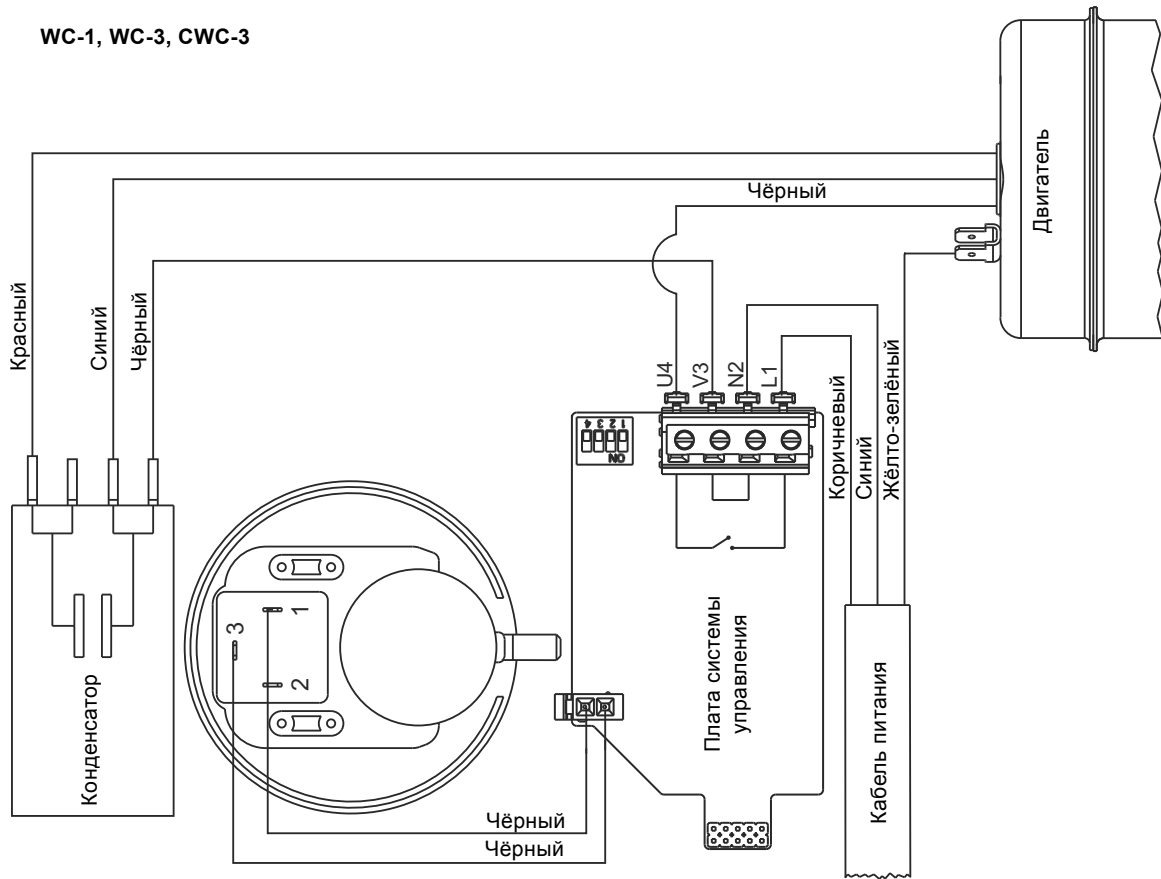
Все вращающиеся узлы и детали должны быть неподвижны.

Устройство должно обслуживаться только квалифицированным персоналом.

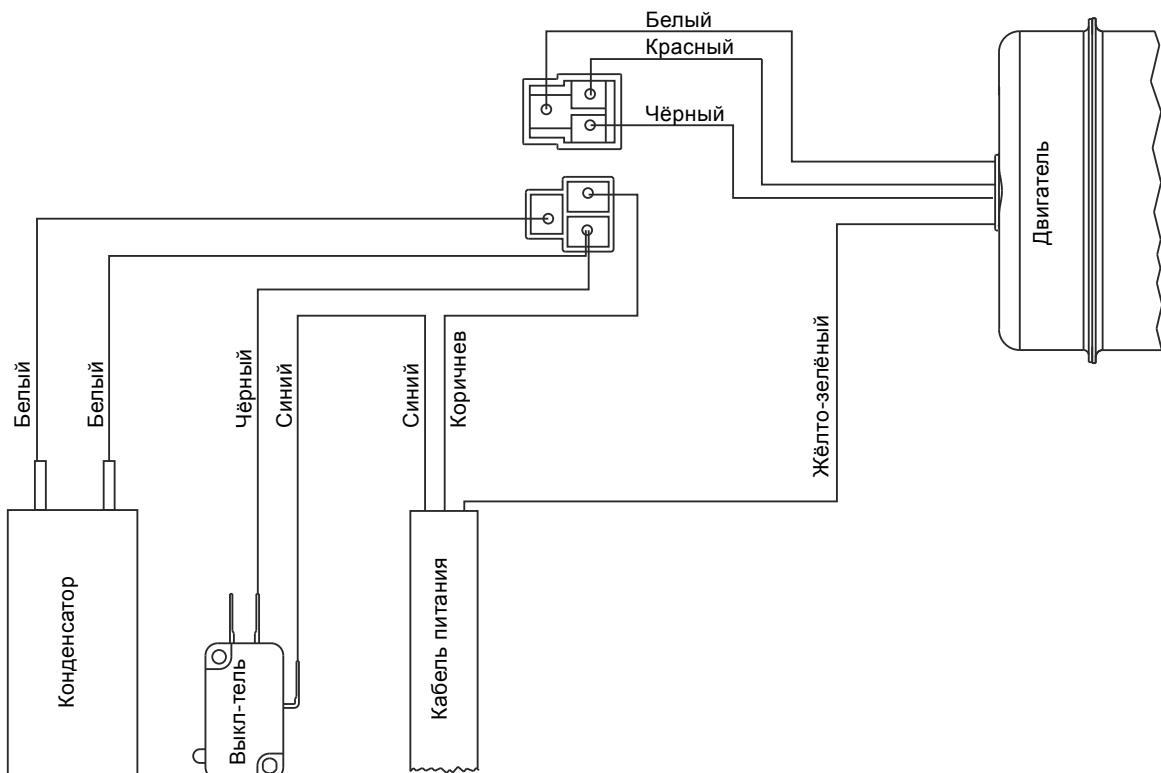
Неисправность	Причина	Устранение неисправности
1. Не запускается электродвигатель, когда жидкость в резервуаре достигает уровня пуска.	a) Нет электропитания двигателя.	Проверить источник питания.
	b) Перегорел предохранитель. Если перегорел новый предохранитель, значит неисправен кабель или электродвигатель.	Заменить предохранитель. Проверить кабель и электродвигатель. При неисправности кабеля или электродвигателя заменить неисправные детали.
	c) Заело рабочее колесо/режущий механизм, сработал термовыключатель.	Освободить рабочее колесо/режущий механизм, дождаться охлаждения электродвигателя и повторного включения термовыключателя.
	d) Засорена трубка реле давления.	Снять реле давления и прочистить трубку.
2. Электродвигатель гудит, но не работает.	a) Заело рабочее колесо/режущий механизм.	Освободить рабочее колесо/режущий механизм и убедиться, что оно вращается свободно.
	b) Неисправен электродвигатель или конденсатор.	Заменить электродвигатель или конденсатор.
	c) Неисправна плата системы управления.	Заменить плату управления.
3. Электродвигатель работает постоянно или с нерегулярными интервалами.	a) Утечка воды из всасывающей линии в резервуар.	Проверить бытовые приборы на наличие утечек.
	b) Вода утекает из выпускного трубопровода обратно в резервуар.	Проверить обратный клапан.
	c) Неисправность реле давления.	Заменить реле давления.
4. Электродвигатель работает, но не откачивает воду.	a) Засорен насос или резервуар.	Устранить засор.
	b) Воздушная пробка в насосе, либо забита отдушина в корпусе насоса.	Проверить работу воздушного клапана резервуара. Проверить сухость угольного фильтра. Убедиться, что отдушина в корпусе насоса не засорена.
	c) Засорен напорный патрубок или трубопровод.	Устранить засор. Проверить обратный клапан.
5. Насосная установка медленно откачивает воду.	a) Выпускной трубопровод слишком длинный или имеет большое количество колен.	Увеличить размер выпускного трубопровода. Заменить трубопровод для уменьшения количества колен. Заменить угловые колена криволинейными.
	b) Течь в корпусе насоса.	Заменить корпус насоса.
	c) Засор в насосе или режущем механизме.	Проверить и прочистить насос и режущий механизм.
6. Насосная установка издает сильный шум, но вода откачивается.	a) Посторонний предмет бьётся о рабочее колесо/режущий механизм.	Убрать посторонний предмет.
7. Запах из резервуара.	a) Загрязнён угольный фильтр.	Заменить угольный фильтр.
8. Медленно сливается вода из душа или другого бытового прибора, подключенного к нижним всасывающим линиям. Обратный поток от насосной установки.	a) Заел, не открывается или не закрывается обратный клапан на всасывающей линии.	Проверить обратный клапан.
	b) Засор в насосе или режущем механизме.	Проверить и прочистить насос и режущий механизм.
	c) Изменился уровень пуска.	Проверить и прочистить насос и режущий механизм.
	d) Слишком маленький диаметр всасывающего трубопровода.	Использовать трубопровод большего диаметра.

8. Схемы электрических соединений

WC-1, WC-3, CWC-3

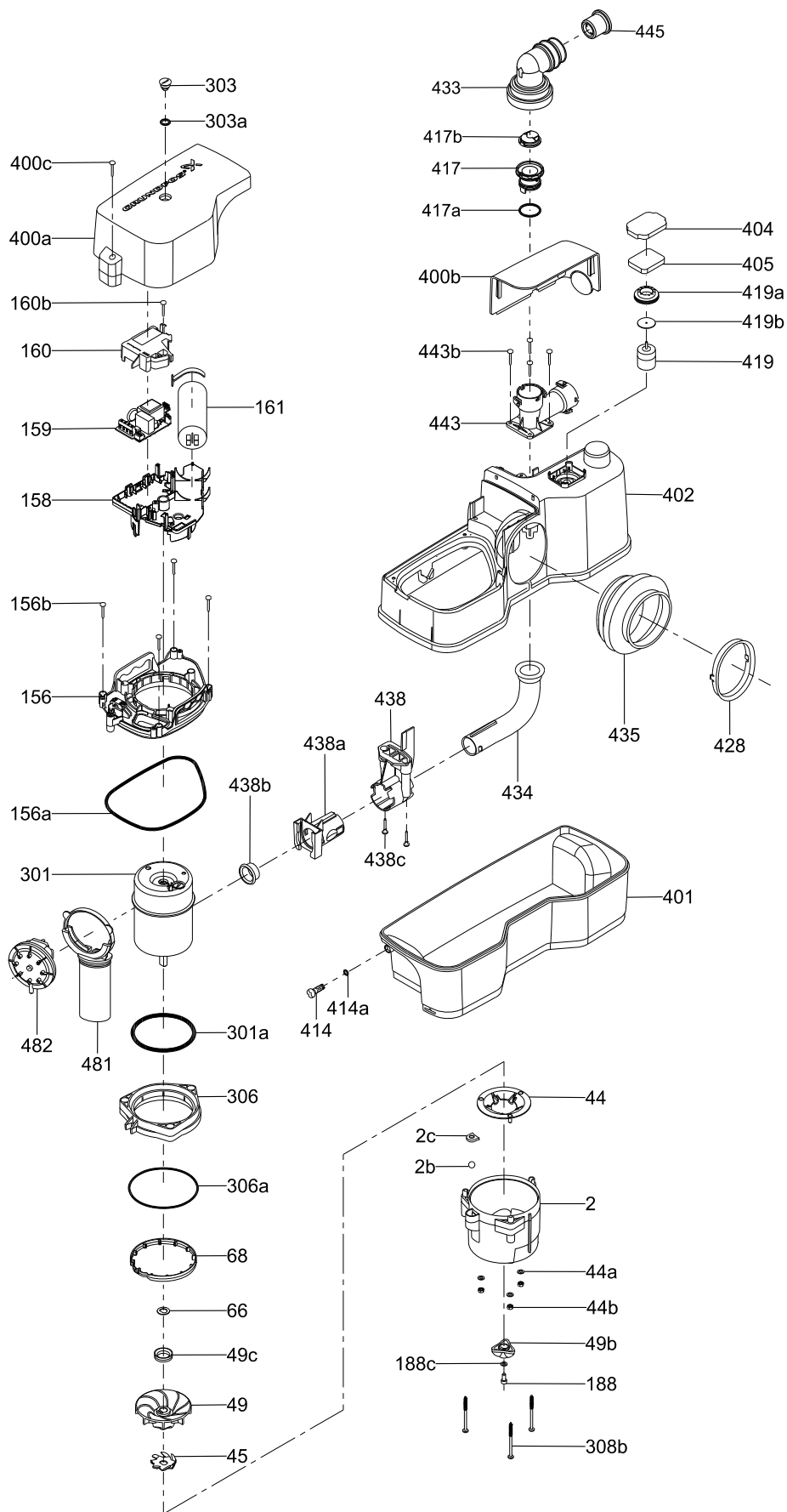


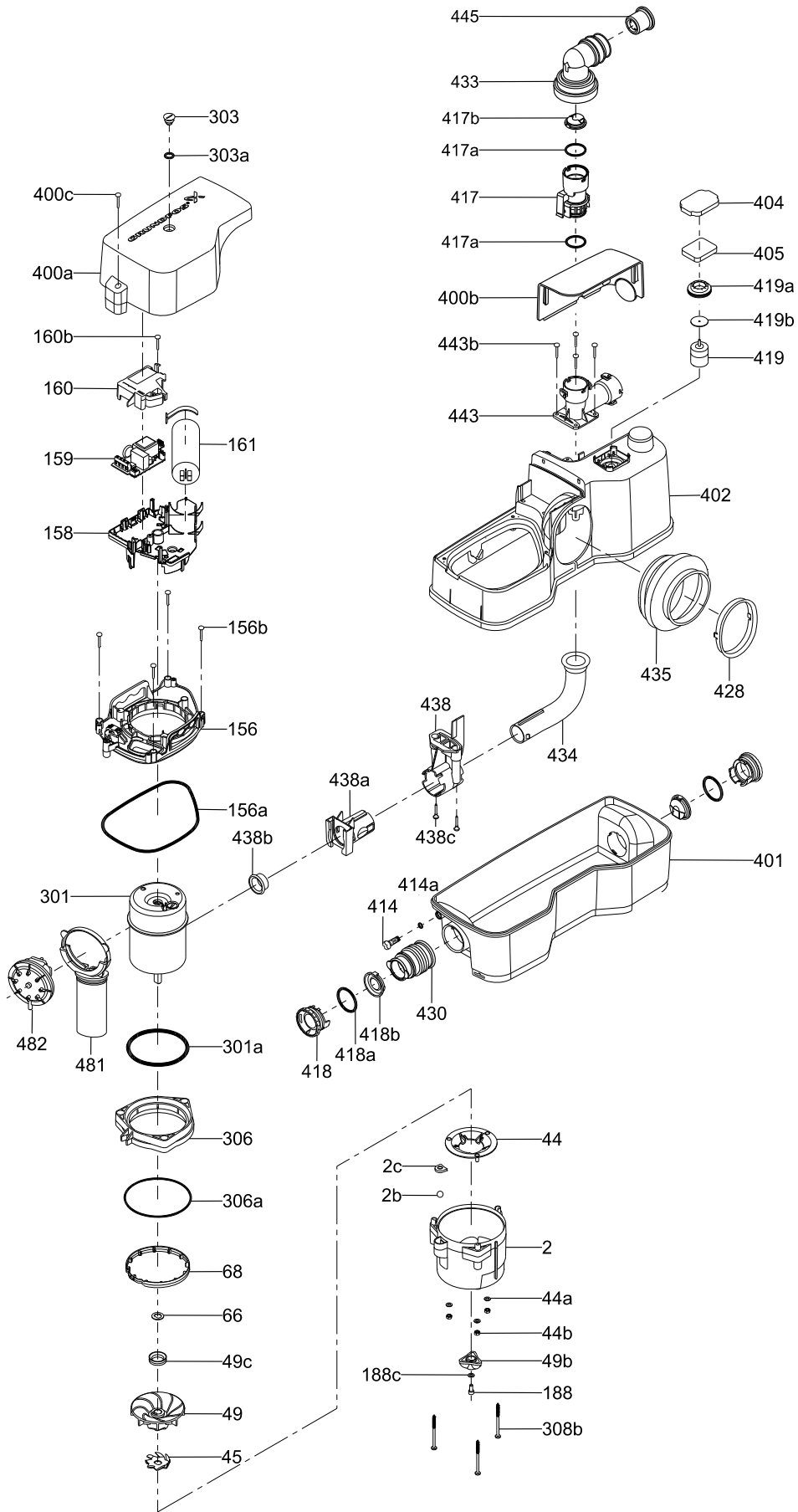
C-3, D-2



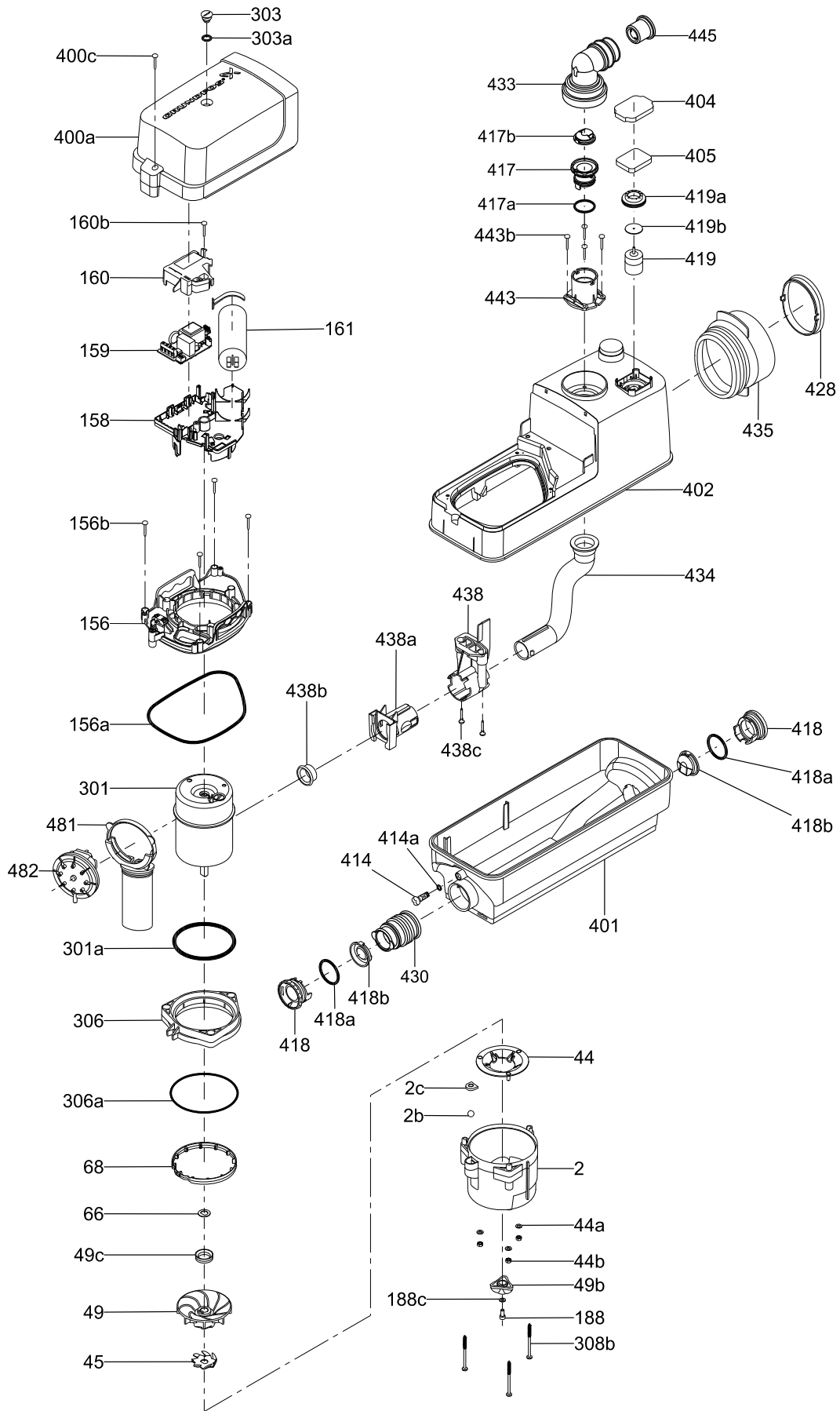
9. Деталировки

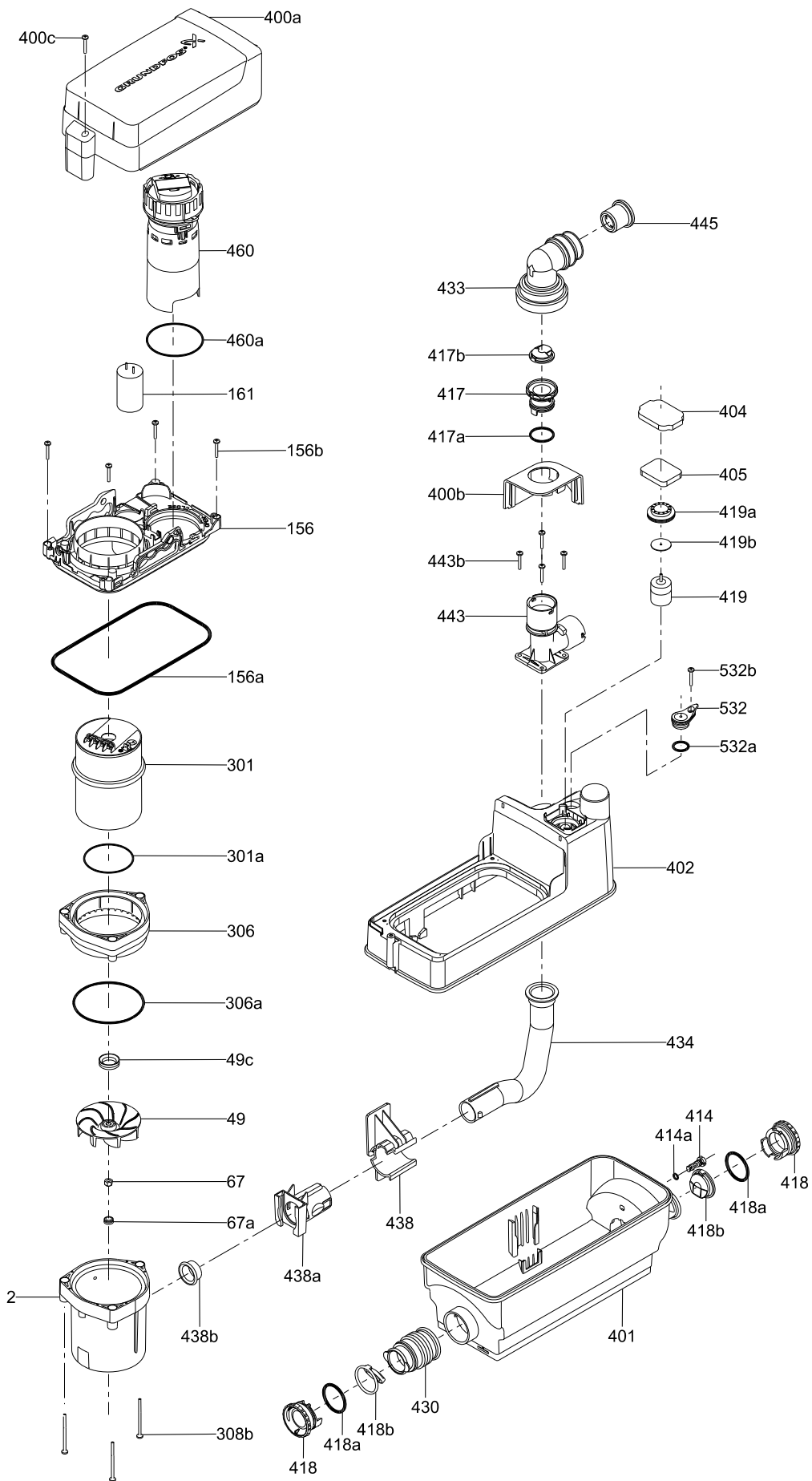
9.1 WC-1



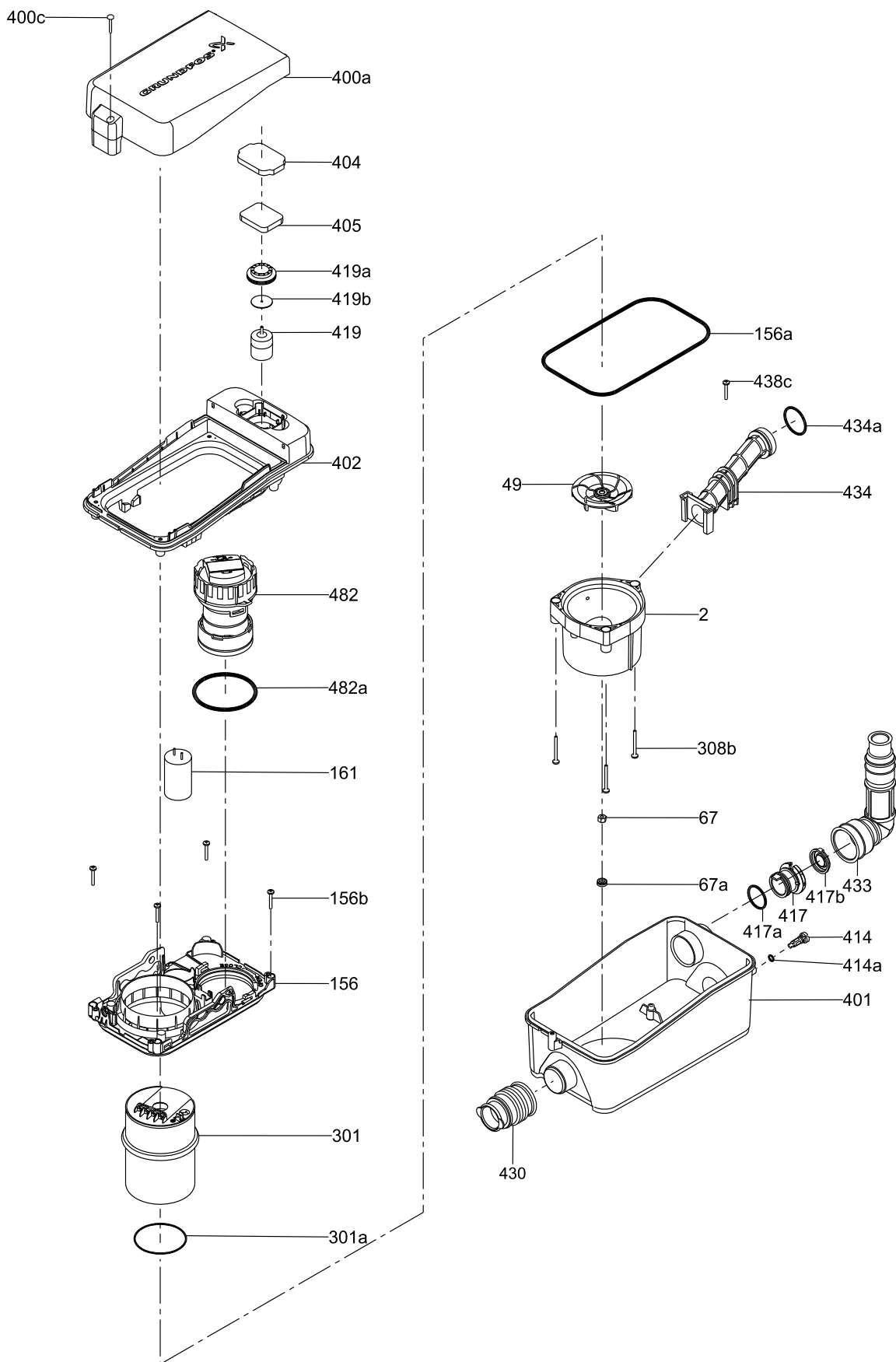


9.3 CWC-3





9.5 D-2



Argentina

Bombas GRUNDFOS de Argentina S.A.
Ruta Panamericana km. 37.500 Lote 34A
1619 - Garin
Pcia. de Buenos Aires
Phone: +54-3327 414 444
Telefax: +54-3327 411 111

Australia

GRUNDFOS Pumps Pty. Ltd.
P.O. Box 2040
Regency Park
South Australia 5942
Phone: +61-8-8461-4611
Telefax: +61-8-8340 0155

Austria

GRUNDFOS Pumpen Vertrieb Ges.m.b.H.
Grundfosstraße 2
A-5082 Grödig/Salzburg
Tel.: +43-6246-883-0
Telefax: +43-6246-883-30

Belgium

N.V. GRUNDFOS Bellux S.A.
Boomssesteenweg 81-83
B-2630 Aartselaar
Tél.: +32-3-870 7300
Télécopie: +32-3-870 7301

Belorussia

Представительство ГРУНДФОС в
Минске
220123, Минск,
ул. В. Хоружей, 22, оф. 1105
Тел.: +(37517) 233 97 65,
Факс: +(37517) 233 97 69
E-mail: grundfos_minsk@mail.ru

Bosnia/Herzegovina

GRUNDFOS Sarajevo
Trg Heroja 16,
BiH-71000 Sarajevo
Phone: +387 33 713 290
Telefax: +387 33 659 079
e-mail: grundfos@bih.net.ba

Brazil

BOMBAS GRUNDFOS DO BRASIL
Av. Humberto de Alencar Castelo Branco,
630
CEP 09850 - 300
São Bernardo do Campo - SP
Phone: +55-11 4393 5533
Telefax: +55-11 4343 5015

Bulgaria

Grundfos Bulgaria EOOD
Slatina District
Iztochna Tangenta street no. 100
BG - 1592 Sofia
Tel. +359 2 49 22 200
Fax. +359 2 49 22 201
email: bulgaria@grundfos.bg

Canada

GRUNDFOS Canada Inc.
2941 Brighton Road
Oakville, Ontario
L6H 6C9
Phone: +1-905 829 9533
Telefax: +1-905 829 9512

China

GRUNDFOS Pumps (Shanghai) Co. Ltd.
50/F Maxdo Center No. 8 Xingyi Rd.
Hongqiao development Zone
Shanghai 200336
PRC
Phone: +86-021-612 252 22
Telefax: +86-021-612 253 33

Croatia

GRUNDFOS CROATIA d.o.o.
Cebini 37, Buzin
HR-10010 Zagreb
Phone: +385 1 6595 400
Telefax: +385 1 6595 499
www.grundfos.hr

Czech Republic

GRUNDFOS s.r.o.
Čajkovského 21
779 00 Olomouc
Phone: +420-585-716 111
Telefax: +420-585-716 299

Denmark

GRUNDFOS DK A/S
Martin Bachs Vej 3
DK-8850 Bjerringbro
Tlf.: +45-87 50 50 50
Telefax: +45-87 50 51 51
E-mail: info_GDK@grundfos.com
www.grundfos.com/DK

Estonia

GRUNDFOS Pumps Eesti OÜ
Peterburi tee 92G
11415 Tallinn
Tel: + 372 606 1690
Fax: + 372 606 1691

Finland

OY GRUNDFOS Pumput AB
Mestarintie 11
FIN-01730 Vantaa
Phone: +358-3066 5650
Telefax: +358-3066 56550

France

Pompes GRUNDFOS Distribution S.A.
Parc d'Activités de Chesnes
57, rue de Malacombe
F-38290 St. Quentin Fallavier (Lyon)
Tél.: +33-4 74 82 15 15
Télécopie: +33-4 74 94 10 51

Germany

GRUNDFOS GMBH
Schlüterstr. 33
40699 Erkrath
Tel.: +49-(0) 211 929 69-0
Telefax: +49-(0) 211 929 69-3799
e-mail: infoservice@grundfos.de
Service in Deutschland:
e-mail: kundendienst@grundfos.de

Greece

GRUNDFOS Hellas A.E.B.E.
20th km. Athinon-Markopoulou Av.
P.O. Box 71
GR-19002 Peania
Phone: +0030-210-66 83 400
Telefax: +0030-210-66 46 273

Hong Kong

GRUNDFOS Pumps (Hong Kong) Ltd.
Unit 1, Ground floor
Siu Wai Industrial Centre
29-33 Wing Hong Street &
68 King Lam Street, Cheung Sha Wan
Kowloon
Phone: +852-27861706 / 27861741
Telefax: +852-27858664

Hungary

GRUNDFOS Hungária Kft.
Park u. 8
H-2045 Törökbalint,
Phone: +36-23 511 110
Telefax: +36-23 511 111

India

GRUNDFOS Pumps India Private Limited
118 Old Mahabalipuram Road
Thoraiakkam
Chennai 600 096
Phone: +91-44 2496 6800

Indonesia

PT GRUNDFOS Pompa
Jl. Rawa Sumur III, Blok III / CC-1
Kawasan Industri, Pulogadung
Jakarta 13930
Phone: +62-21-460 6909
Telefax: +62-21-460 6910 / 460 6901

Ireland

GRUNDFOS (Ireland) Ltd.
Unit A, Merrywell Business Park
Ballymount Road Lower
Dublin 12
Phone: +353-1-4089 800
Telefax: +353-1-4089 830

Italy

GRUNDFOS Pompe Italia S.r.l.
Via Gran Sasso 4
I-20060 Truccazzano (Milano)
Tel.: +39-02-95838112
Telefax: +39-02-95309290 / 95838461

Japan

GRUNDFOS Pumps K.K.
Gotanda Metalion Bldg., 5F,
5-21-15, Higashi-gotanda
Shiagawa-ku, Tokyo
141-0022 Japan
Phone: +81 35 448 1391
Telefax: +81 35 448 9619

Korea

GRUNDFOS Pumps Korea Ltd.
6th Floor, Aju Building 679-5
Yeoksam-dong, Kangnam-ku, 135-916
Seoul, Korea
Phone: +82-2-5317 600
Telefax: +82-2-5633 725

Latvia

SIA GRUNDFOS Pumps Latvia
Deglava biznesa centrs
Augusta Deglava ielā 60, LV-1035, Rīga,
Tālr.: + 371 714 9640, 7 149 641
Fakss: + 371 914 9646

Lithuania

GRUNDFOS Pumps UAB
Smolensko g. 6
LT-03201 Vilnius
Tel: + 370 52 395 430
Fax: + 370 52 395 431

Malaysia

GRUNDFOS Pumps Sdn. Bhd.
7 Jalan Peguam U1/25
Glenmarie Industrial Park
40150 Shah Alam
Selangor
Phone: +60-3-5569 2922
Telefax: +60-3-5569 2866

México

Bombas GRUNDFOS de México S.A. de
C.V.
Boulevard TLC No. 15
Parque Industrial Stiva Aeropuerto
Apodaca, N.L. 66600
Phone: +52-81-8144 4000
Telefax: +52-81-8144 4010

Netherlands

GRUNDFOS Netherlands
Veluwezoom 35
1326 AE Almere
Postbus 22015
1302 CA ALMERE
Tel.: +31-88-478 6336
Telefax: +31-88-478 6332
E-mail: info_gnl@grundfos.com

New Zealand

GRUNDFOS Pumps NZ Ltd.
17 Beatrice Tinsley Crescent
North Harbour Industrial Estate
Albany, Auckland
Phone: +64-9-415 3240
Telefax: +64-9-415 3250

Norway

GRUNDFOS Pumper A/S
Strømsveien 344
Postboks 235, Leirdal
N-1011 Oslo
Tlf.: +47-22 90 47 00
Telefax: +47-22 32 21 50

Poland

GRUNDFOS Pompy Sp. z o.o.
ul. Klonowa 23
Baranowo k. Poznania
PL-62-081 Przeźmierowo
Tel: (+48-61) 650 13 00
Fax: (+48-61) 650 13 50

Portugal

Bombas GRUNDFOS Portugal, S.A.
Rua Calvet de Magalhães, 241
Apartado 1079
P-2770-153 Paço de Arcos
Tel.: +351-21-440 76 00
Telefax: +351-21-440 76 90

România

GRUNDFOS Pompe România SRL
Bd. Biruintei, nr 103
Pantelimon county Ilfov
Phone: +40 21 200 4100
Telefax: +40 21 200 4101
E-mail: romania@grundfos.ro

Russia

ООО Грундфос
Россия, 109544 Москва, ул. Школьная
39
Тел. (+7) 495 737 30 00, 564 88 00
Факс (+7) 495 737 75 36, 564 88 11
E-mail grundfos.moscow@grundfos.com

Serbia

GRUNDFOS Predstavništvo Beograd
Dr. Milutina Ivkovića 2a/29
YU-11000 Beograd
Phone: +381 11 26 47 877 / 11 26 47 496
Telefax: +381 11 26 48 340

Singapore

GRUNDFOS (Singapore) Pte. Ltd.
24 Tuas West Road
Jurong Town
Singapore 638381
Phone: +65-6865 1222
Telefax: +65-6861 8402

Slovenia

GRUNDFOS d.o.o.
Štandrova 8b, SI-1231 Ljubljana-Črnuče
Phone: +386 1 568 0610
Telefax: +386 1 568 0619
E-mail: slovenia@grundfos.si

South Africa

Corner Mountjoy and George Allen Roads
Wilbart Ext. 2
Bedfordview 2008
Phone: (+27) 11 579 4800
Fax: (+27) 11 455 6066
E-mail: lsmart@grundfos.com

Spain

Bombas GRUNDFOS España S.A.
Camino de la Fuentequilla, s/n
E-28110 Algete (Madrid)
Tel.: +34-91-848 8800
Telefax: +34-91-628 0465

Sweden

GRUNDFOS AB
Box 333 (Lunnagårdsgatan 6)
431 24 Mölndal
Tel.: +46(0)771-32 23 00
Telefax: +46(0)31-331 94 60

Switzerland

GRUNDFOS Pumpen AG
Bruggacherstrasse 10
CH-8117 Fällanden/ZH
Tel.: +41-1-806 8111
Telefax: +41-1-806 8115

Taiwan

GRUNDFOS Pumps (Taiwan) Ltd.
7 Floor, 219 Min-Chuan Road
Taichung, Taiwan, R.O.C.
Phone: +886-4-2305 0868
Telefax: +886-4-2305 0878

Thailand

GRUNDFOS (Thailand) Ltd.
92 Chaloe Phrakiat Rama 9 Road,
Dokmai, Pravej, Bangkok 10250
Phone: +66-2-725 8999
Telefax: +66-2-725 8998

Turkey

GRUNDFOS POMPA San. ve Tic. Ltd. Sti.
Gebze Organize Sanayi Bölgesi
Ihsan dede Caddesi,
2. yol 200. Sokak No. 204
41490 Gebze/ Kocaeli
Phone: +90 - 262-679 7979
Fax: +90 - 262-679 7905
E-mail: satis@grundfos.com

Ukraine

ТОВ ГРУНДФОС УКРАЇНА
01010 Київ, Вул. Московська 86,
Тел.: (+38 044) 390 40 50
Факс: (+38 044) 390 40 59
E-mail: ukraine@grundfos.com

United Arab Emirates

GRUNDFOS Gulf Distribution
P.O. Box 16768
Jebel Ali Free Zone
Dubai
Phone: +971-4- 8815 166
Telefax: +971-4-8815 136

United Kingdom

GRUNDFOS Pumps Ltd.
Grovebury Road
Leighton Buzzard/Beds. LU7 8TL
Phone: +44-1525-850000
Telefax: +44-1525-850011

U.S.A.

GRUNDFOS Pumps Corporation
17100 West 118th Terrace
Olathe, Kansas 66061
Phone: +1-913-227-3400
Telefax: +1-913-227-3500

Uzbekistan

Представительство ГРУНДФОС в
Ташкенте
700000 Ташкент ул.Усмана Носира 1-й
тулик 5
Телефон: (3712) 55-68-15
Факс: (3712) 53-36-35

Revised 29.09.2010

97992554 0711

RU

The name Grundfos, the Grundfos logo, and the payoff Be-Think-Innovate are registered trademarks owned by Grundfos Management A/S or Grundfos A/S, Denmark. All rights reserved worldwide.